

Инновационное решение проблемы автоматизации теплотребления в системе центрального теплоснабжения

Акционерное общество «Ивэлектроналадка» г. Иваново уже более 40 лет — активный участник рынка услуг в сфере энергосбережения и энергоэффективности, обеспечивающий весь комплекс работ от проектирования до монтажа и пуска наладки.

Одним из направлений работы АО «Ивэлектроналадка» в данной области является решение проблемы рационального



Рис. 1. Регулятор расхода теплоносителя (теплорегулятор)

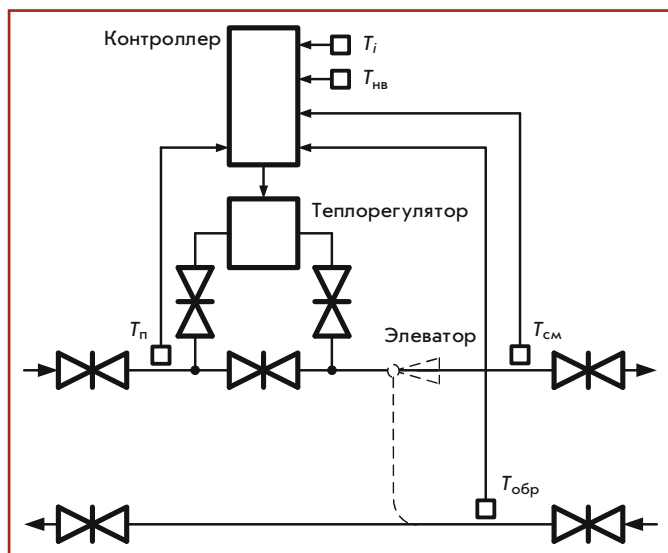


Рис. 2. Функциональная схема импульсной АСУТ:
 T_n — температура теплоносителя в подающем трубопроводе; T_{cm} — температура смеси

использования тепловой энергии в зданиях и сооружениях, подключённых к системе центрального теплоснабжения. Специалистами компании создана и защищена шестью патентами РФ (на конструктивные решения и способы реализации) зависящая от погоды и времени импульсная автоматическая система управления теплотреблением (АСУТ), основанная на известном, но до настоящего времени не получившем массового применения принципе широтно-импульсной подачи теплоносителя в систему отопления.

Импульсная автоматическая система управления теплотреблением включает регулятор расхода теплоносителя или теплорегулятор (рис. 1), в основу которого положен нормально открытый двухпозиционный электромагнитный клапан, а также датчики температуры теплоносителя и воздуха (наружного и/или в помещении) и контроллер (рис. 2), обеспечивающий управление работой теплорегулятора по заданному алгоритму.

Теплорегулятор устанавливается в тепловом узле здания на подающей магистрали перед элеватором при его наличии (рис. 2), при этом работоспособность существующей схемы теплового узла сохраняется.

Импульсная автоматическая система управления теплотреблением проста и надёжна. При её аварийном отключении (вследствие пропадания электропитания, отказа контроллера и т. п.) автоматически открывается электромагнитный клапан и тепловой узел полностью сохраняет свою работоспособность, переходя в нерегулируемый режим максимальной мощности, а теплорегулятор может быть не только изготовлен самостоятельно, но и в случае необходимости проверен и/или отремонтирован без прерывания теплоснабжения.

Температурный график (задание температуры $T_{обр}$ теплоносителя в обратной магистрали в функции температуры наружного воздуха $T_{нв}$) устанавливается с помощью программы-конфигуратора локально при непосредственном параметрировании контроллера либо при наличии канала связи — через Web-доступ с удалённого компьютера.

Принцип действия импульсной АСУТ заключается в том, что в течение периода регулирования τ_p нормально-открытый электромагнитный клапан остаётся открытым в течение отрезка времени $t_i \leq \tau_p$, после чего закрывается, при этом теплоноситель поступает в систему отопления в форме импульса длительностью $t_{и}$, а регулирование расхода теплоносителя осуществляется в среднем за период τ_p посредством коррекции значения $t_{и}$, т.е. широтно-импульсным способом в диапазоне 0 – 100 % от максимального расхода.

Импульсная АСУТ может обеспечить и непрерывную циркуляцию теплоносителя в системе отопления за счёт соответствующей настройки теплорегулятора или при использовании циркуляционного насоса.

Опыт внедрения и эксплуатации импульсной АСУТ показывает, что экономия средств составляет от 5 до 30 % и выше за отопительный сезон. Конкретные показатели зависят от состояния системы отопления, параметров теплоснабжения, погодных условий и других факторов, особенно ощутима экономия в межсезонье. Ориентировочная окупаемость импульсной АСУТ — один отопительный сезон.

Наибольший эффект достигается в нежилых зданиях (административных, производственных, офисных, торговых, учебных, лечебных и т.д.) за счёт дополнительного зависимого от времени регулирования, т.е. автоматического снижения температуры теплоносителя в разумных пределах в нерабочее время (в ночные часы, в выходные и праздничные дни).

В. П. АЛЕКСАНДРОВ, А. Е. ЖУРАВЛЁВ,

А. В. АЛЕКСАНДРОВ

АО «Ивэлектроналадка»

153032, г. Иваново, ул. Ташкентская, д. 90

Тел. +7 (4932) 230-230, 230-591, 374-426.

Тел./факс +7 (4932) 298-822.

office@ien.ru; www.ien.ru